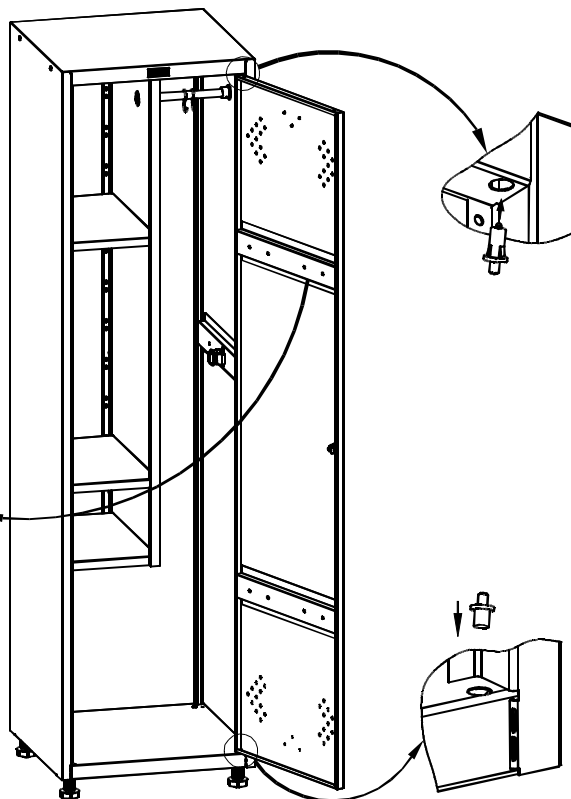
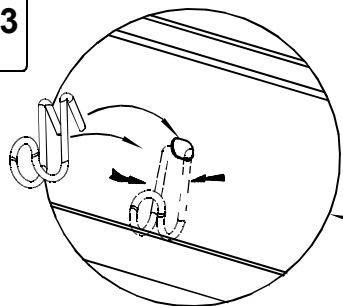


 x 1

**Установки крючка для полотенца:**  
 1. Сжать крючки установить его прямыми концами в овальное отверстие на ребре двери.  
 2. Аналогично можно установить крючок на ребро правой стенки шкафа.

 x 1

 x 3


**Порядок установки дверей:**

1. Вставить оси в отверстия в дне и крыше до упора:
  - в нижнее отверстие обычную пластиковую ось;
  - в верхнее отверстие пластиковую с подпружиненным металлическим стержнем;
2. Одеть дверь на нижнюю ось.
3. Подвести верхний угол двери к верхней оси, утопить подпружиненный шток оси и вставить дверь. Ось должна "отщелкнуться" в отверстие двери.

**Примечание.** Перед установкой двери убедитесь что шток оси свободно входит в отверстия, при необходимости ( не входит шток ) очистить отверстия от краски.

**Важно!** При наличии вертикального люфта двери, необходимо устранить его, путем подкладывания регулировочной шайбы (входит в комплектацию) под ось

5

**Пояснения к инструкции.**

1. Последовательность сборки указана порядковым номером в нижнем левом углу каждого изображения сборочной операции.
2. Тип и количество крепежных изделий и комплектующих для основных сборочных операций указан в левом верхнем углу изображения.

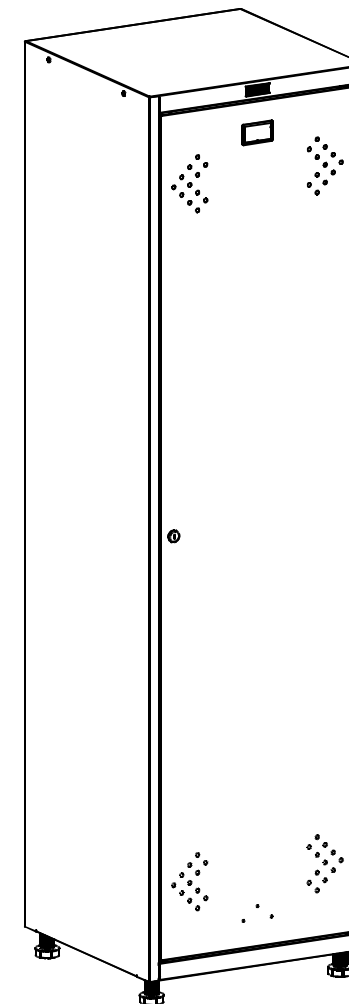
**Рекомендации по эксплуатации шкафа.**

1. Установку локера следует производить на ровной горизонтальной поверхности.

**Примечания**

1. Возможны конструктивные изменения, не учтенные в данной инструкции.

## Инструкция по сборке шкафа LS- 11-50



**Установка боковых стенок и основания**

**1**



 x 2  
 x 12

Рис.1

Рис.2

Установка держателя инвентаря

Выступ (2шт) отогнуть

Боковая стенка

Основание

Язычок (4шт) отогнуть на 150°-180°

1. Установите боковые стенки так, чтобы выступы попали в овалы отверстия в основании (см. рис.1)
2. Совместите отверстия под крепеж на боковых стенках с отверстиями на задней стенке
3. Закрутите шурупы согласно рис.2
4. Установить держатель инвентаря на правую стенку.

**3**




 x 2   
  x 4   
  x 10

Рис.1

Рис.2



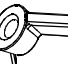
Рис.3

Установка клипсы

а) б) в)

1. Прикрутить перегородку к крыше 2-мя винтами. (рис.1)
2. Прикрутить перегородку к задней стенке 4-мя шурупами. (рис.2)
3. Установить нижнюю полку с помощью 2-х клипс. Остальные полки крепятся на требуемой высоте 4-мя клипсами. (рис.3)

**2**

 x 4  
 x 4  
 x 4

Установка крыши

Вид сзади шкафа

Крыша

Боковая стенка

Стенка задняя

Стенка боковая

1. Установить локер вертикально. Установить крышу, и отогнуть язычки.
2. Закрепить крышу 4-мя винтами с гайками-"барашками"
3. Вкрутить 4 шурупа (см. вид шкафа сзади)





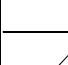
Примечание: Боковые гибы крыши вставляются внутрь шкафа между боковой стенкой и ребром. Задний гиб согласно вырубке.

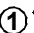


Примечание: Стрелки с цифрами обозначают порядок действий при установке

**4**

Установка регулируемых опор

Винт M10

 x 4  
 x 4  
 x 2  
 x 1  
 x 2

 1  
 2  
 3

Примечание: Стрелки с цифрами обозначают порядок действий при установке

При установке трубы, S-образные крючки одевать изнутри локера.