

**Порядок установки полок:**

1. Установить правую полку в зацепы на правой стенке и перегородке.
2. Установить левую полку в зацепы на левой стенке.
3. Закрепить левую полку на перегородке винтами и гайками-"барашками"

**Порядок установки дверей:**

1. Вставить оси в отверстия до упора
  - в нижнее отверстие обычную пластиковую ось
  - в верхнее отверстие пластиковую ось с подпружиненным стальным стержнем
2. Одеть дверь на нижнюю ось.
3. Подвести верхний угол двери к оси, утопить шток оси и вставить дверь. Ось должна "отщелкнуться" в отверстии двери.

**Примечание.** Перед установкой двери убедитесь что шток оси свободно входит в отверстия, при необходимости ( не входит шток ) очистите отверстия от краски.  
**ВАЖНО!** При наличии вертикального люфта двери, необходимо устранить его, путем подкладывания регулировочной шайбы(входит в комплектацию) под ось.

**Порядок установки крючка для полотенца:**

1. Установить крючок прямыми концами в отверстие ребра по диагонали (Рис.1)
2. Сжать крючок.
3. Повернуть крючок вниз, так чтобы правый и левый загиб стали параллельными

**6** При установке трубы, S-образные крючки одевать изнутри локера. В каждую ячейку по 2 штуки.

**Пояснения к инструкции.**

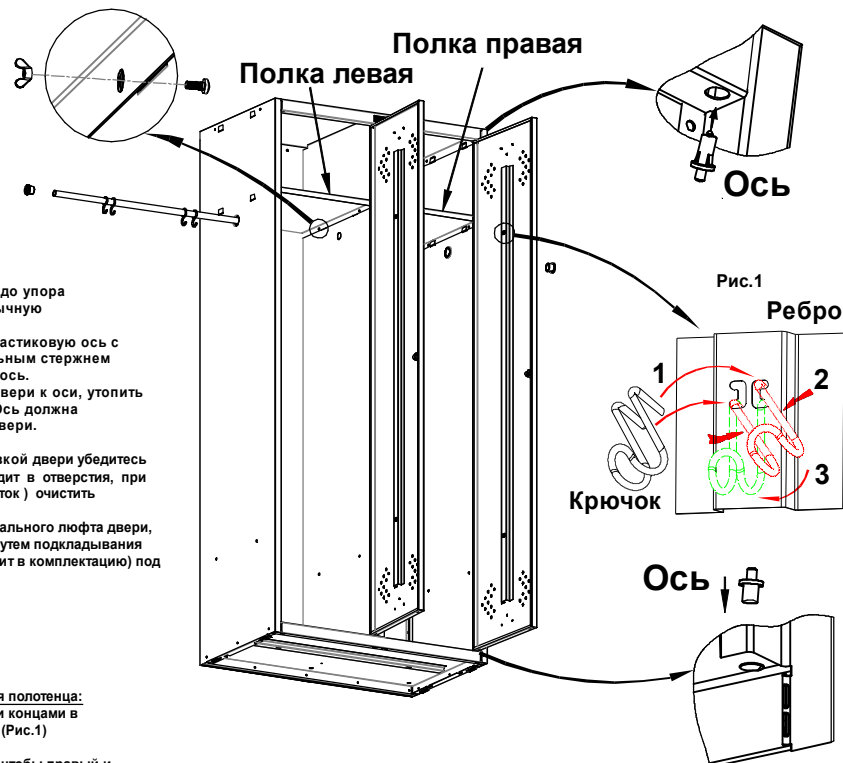
1. Последовательность сборки указана порядковым номером в нижнем левом углу каждого изображения сборочной операции.
2. Тип и количество крепежных изделий и комплектующих для основных сборочных операций указан в левом верхнем углу изображения.

**Рекомендации по эксплуатации шкафа.**

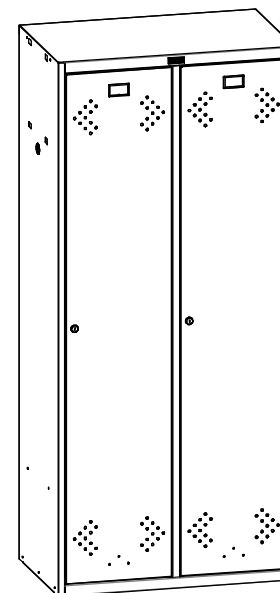
1. Установку локера следует производить на ровной горизонтальной поверхности.

**Примечания**

1. Возможны конструктивные изменения, не учтенные в данной инструкции.



**Инструкция по сборке шкафа индивидуального пользования LS-21-80.**

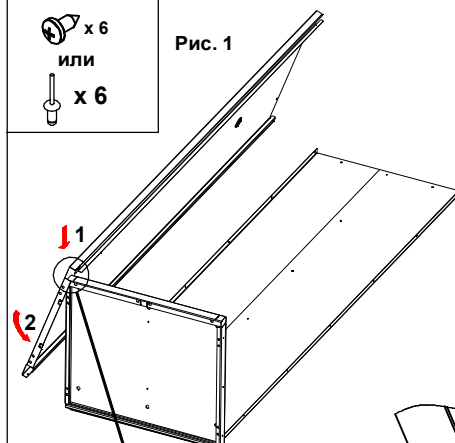


Конструкция шкафа предусматривает сборку или на саморезах, или на заклепках. В случае сбора на заклепках, они устанавливаются вместо саморезов, а также дополнительно в местах, указанных на рисунках.

**Примечание:** Стрелки с цифрами обозначают порядок действий при установке

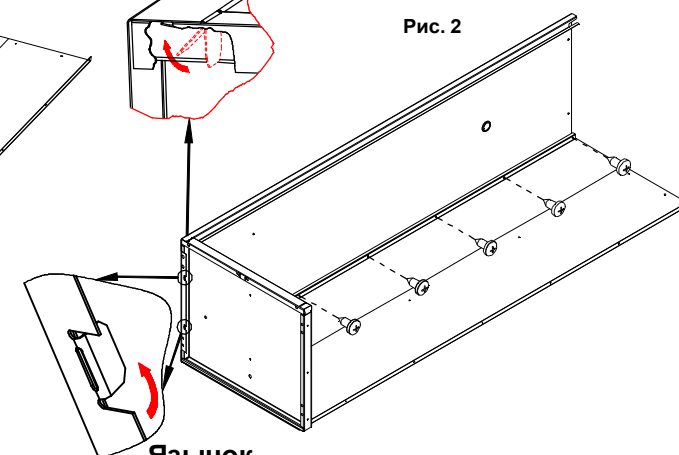


Рис. 1



Выступ отогнуть

Рис. 2



**1**

1. Уложить заднюю левую на заднюю правую стенку
2. Установить дно и левую боковую стенку (Рис. 1)
3. Отогнуть язычки и вкрутить шурупы (установить заклепки) (Рис. 2)


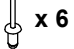

-  x 6
- или
-  x 6
-  x 4
- (опция)

Рис. 2

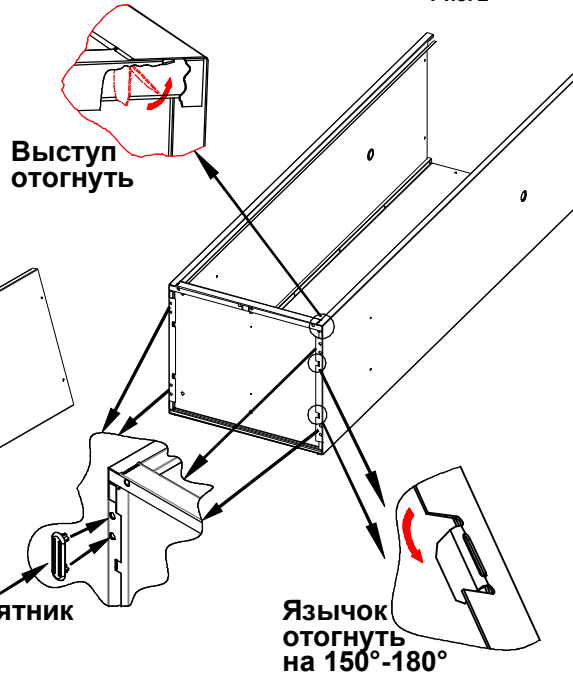
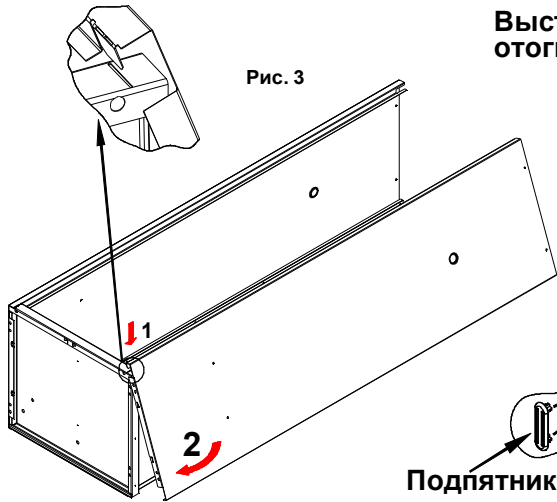


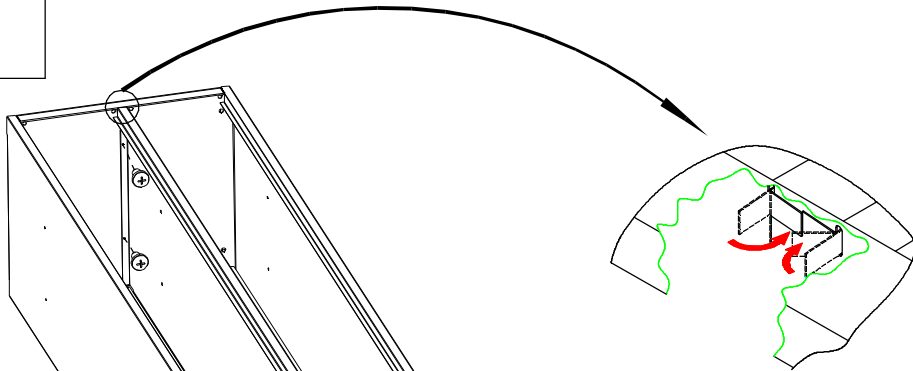
Рис. 3



1. Установить правую боковую стенку (Рис 3).
2. Отогнуть язычки и вкрутить шурупы (установить заклепки), аналогично предыдущей операции.
3. Установить подпятники.

2

-  x 2
- или
-  x 2



1. Установить перегородку, отогнуть язычки согласно выноске.
2. Вкрутить два шурупа (установить 2 заклепки).

3

-  x 1
- или
-  x 1

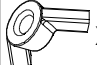
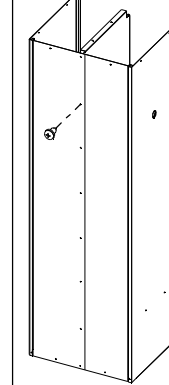
-  x 2

Рис. 4



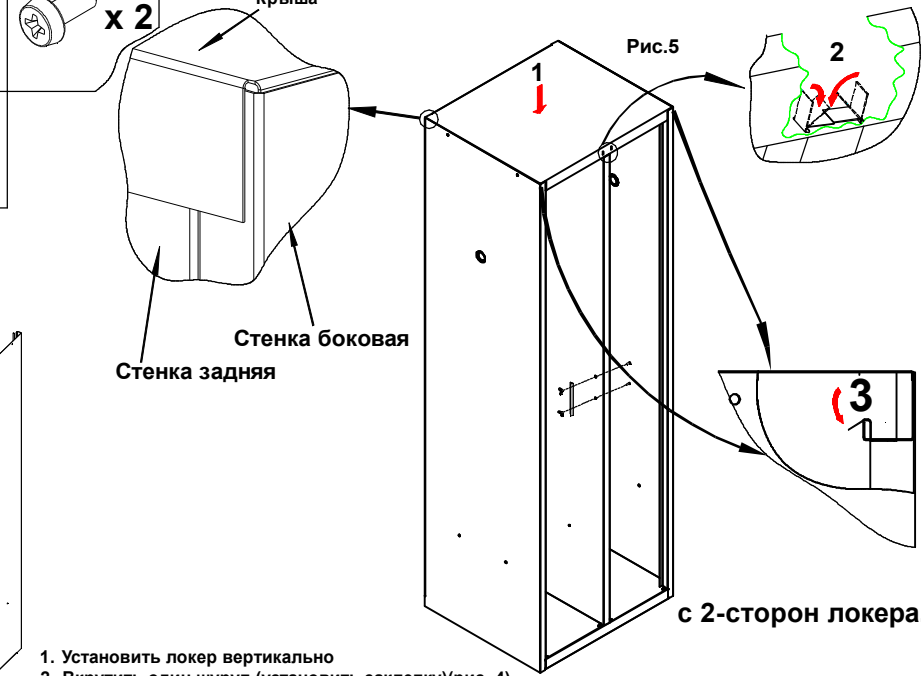
4

Вид сзади шкафа

Крыша

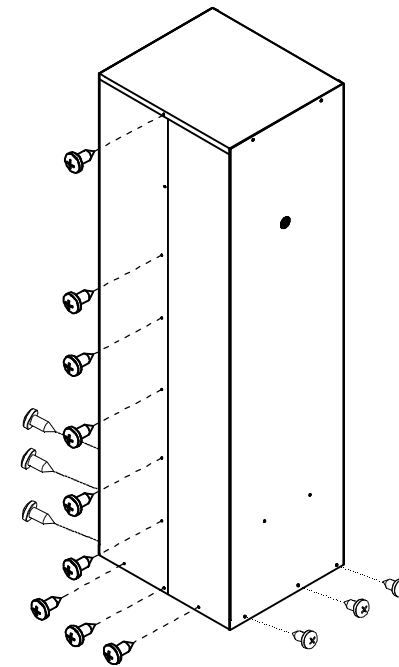
Стенка боковая  
Стенка задняя

Рис.5



1. Установить локер вертикально
  2. Вкрутить один шуруп (установить заклепку)(рис. 4)
  3. Установить крышу, и отогнуть язычки. (рис 5)
- Примечание: Боковые гибы крыши вставляются внутрь шкафа между боковой стенкой и язычком.  
Задний гиб согласно вырубке.
5. Установить дверной упор согласно рис.5

-  x 15
- или
-  x 15



Ввернуть шурупы  
(установить заклепки)

5