**Порядок установки дверей:**

1. Вставить оси в отверстия в дне и крыше до упора:
  - в нижнее отверстие обычную пластиковую ось;
  - в верхнее отверстие пластиковую с подпружиненным металлическим стержнем;
2. Одеть дверь на нижнюю ось.
3. Подвести верхний угол двери к верхней оси, утопить подпружиненный шток оси и вставить дверь. Ось должна "отщелкнуться" в отверстие двери.

**Примечание.** Перед установкой двери убедитесь что шток оси свободно входит в отверстия, при необходимости ( не входит шток ) очистить отверстия от краски.

**Важно!** При наличии вертикального люфта двери, необходимо устранить его, путем подкладывания регулировочной шайбы (входит в комплектацию) под ось

- 6** При установке трубы, S-образные крючки одевать изнутри локера.  
В каждую ячейку по 2 штуки.

**Пояснения к инструкции.**

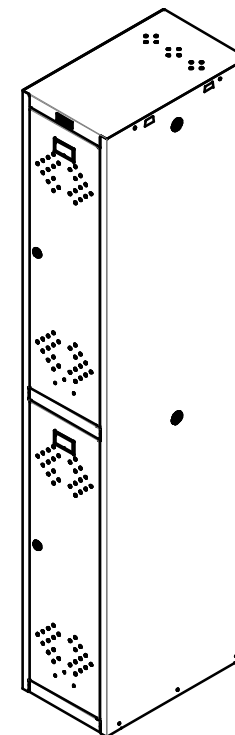
1. Последовательность сборки указана порядковым номером в нижнем левом углу каждого
2. Тип и количество крепежных изделий и комплектующих для основных сборочных операций указан в левом верхнем углу изображения.

**Рекомендации по эксплуатации шкафа.**

1. Установку локера следует производить на ровной горизонтальной поверхности.

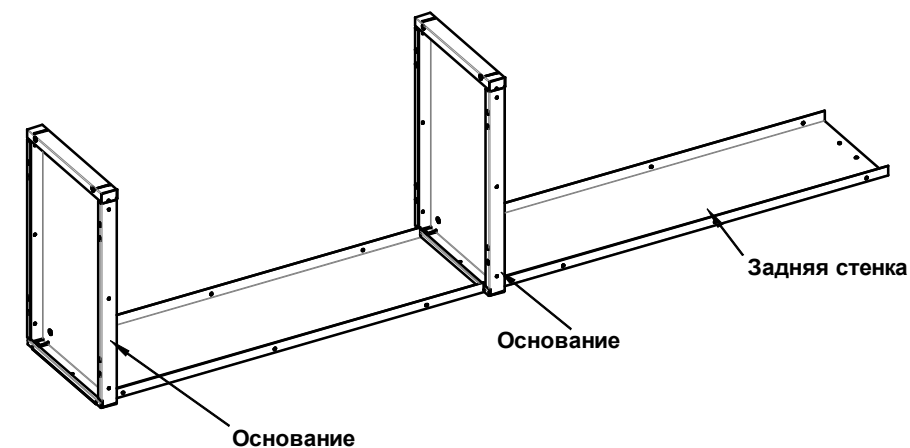
**Примечания**

1. Отверстия под установку втулок в крыше и пороге, в случае необходимости (не входят втулки),
2. Возможны конструктивные изменения, не учтенные в данной инструкции.

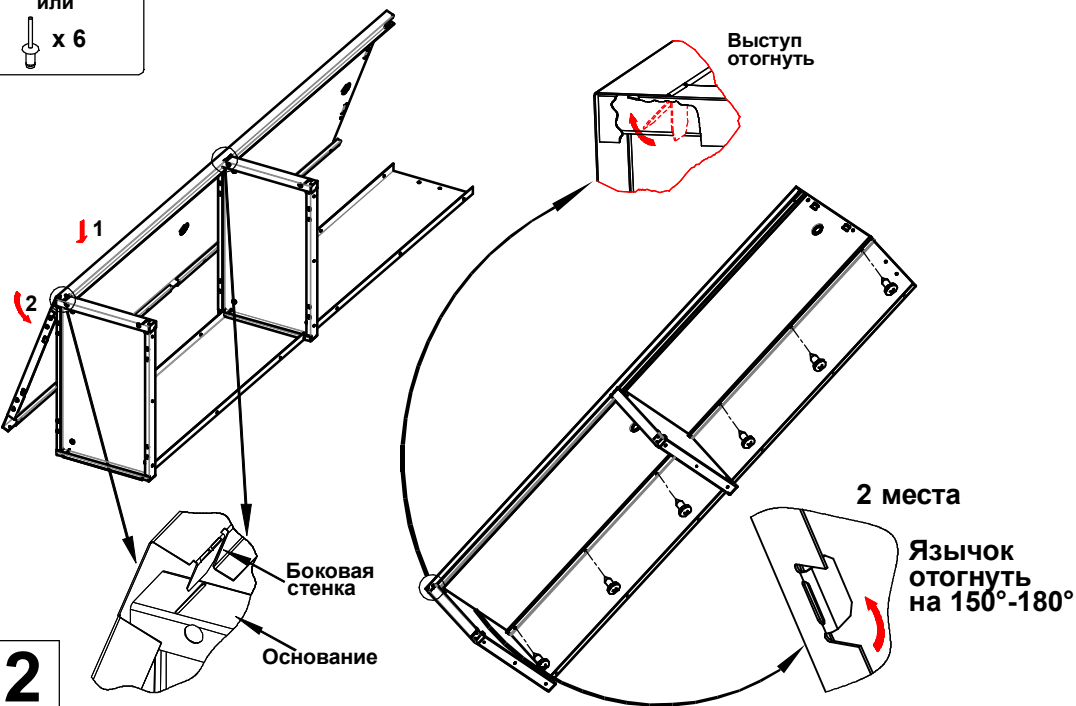
**Инструкция по сборке шкафа LS-02**

Конструкция шкафа предусматривает сборку или на саморезах, или на заклепках. В случае сбора на заклепках, они устанавливаются вместо саморезов, а также дополнительно в местах, указанных на рисунках.

**Примечание:**  
Стрелки с цифрами обозначают порядок действий при установке

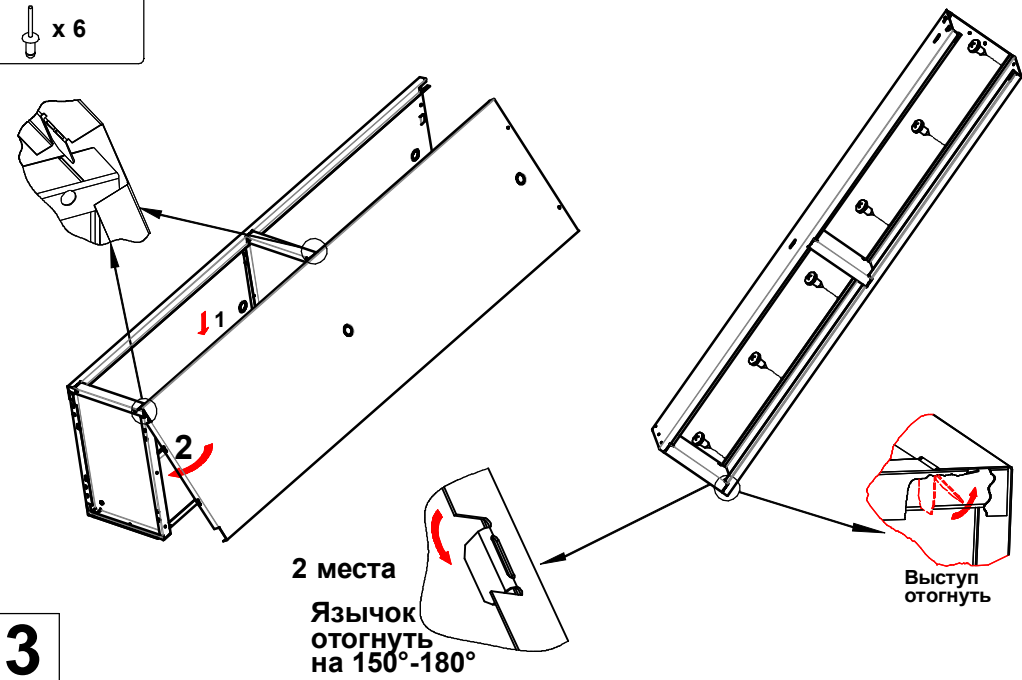
**1**

x 6  
или  
x 6



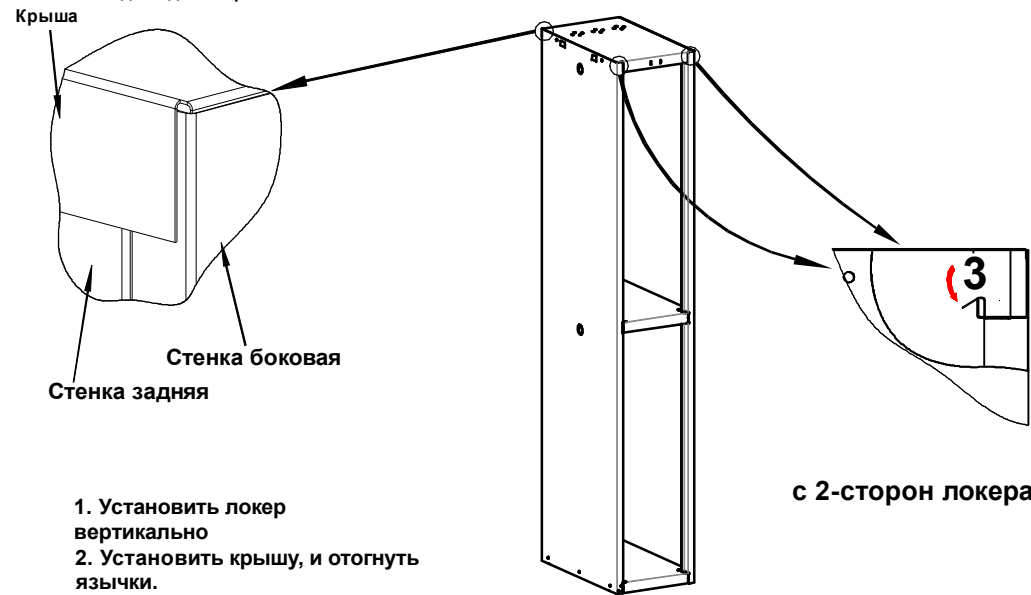
2

x 6  
или  
x 6



3

Вид сзади шкафа



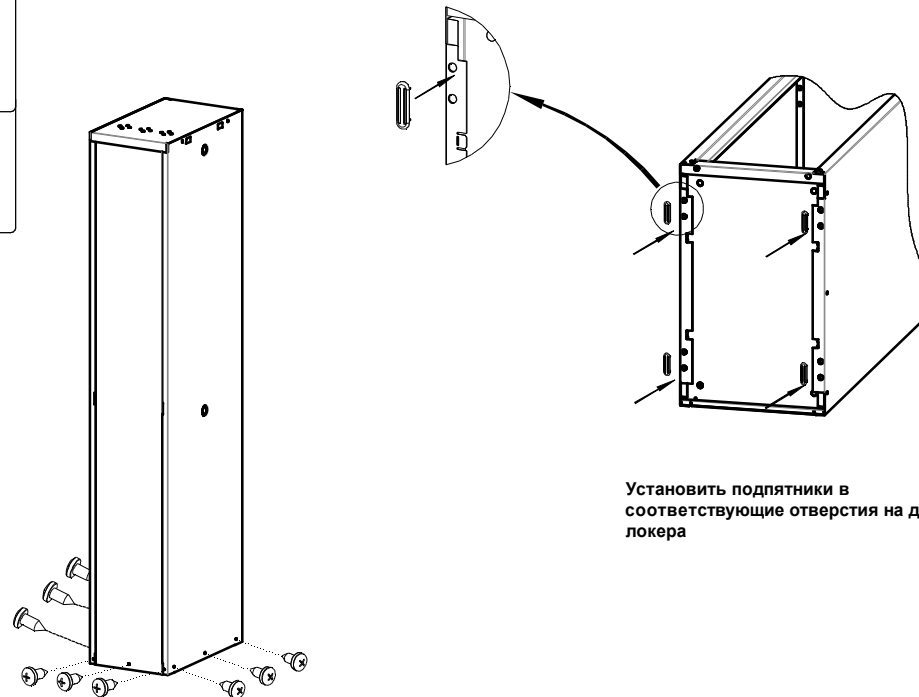
1. Установить локер вертикально
2. Установить крышу, и отогнуть язычки.

Примечание: Боковые гибы крыши вставляются внутрь шкафа между боковой стенкой и язычками. Задний гиб согласно рисунку.

4

x 9  
или  
x 9

x 4



5