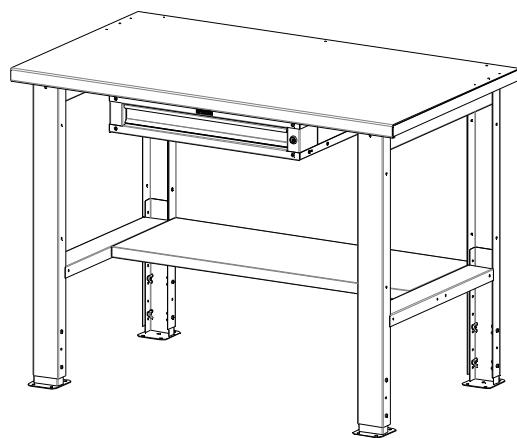
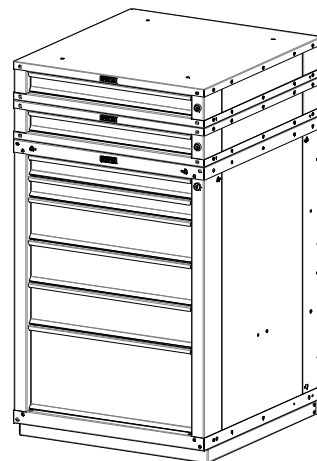


Ящик(тумба) WS-0 Инструкция по установке

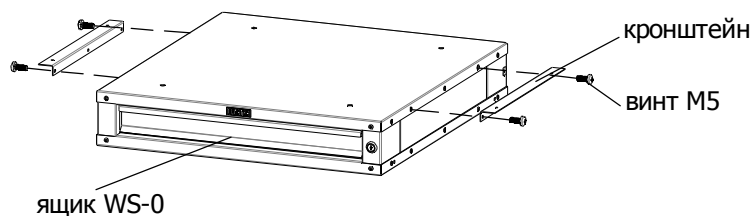


Подвесной ящик к верстаку W

Долнительный ящик
к тумбе WS-0/1/6
(сборка в колонку)

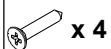
x 4

Установка ящика под столешницу верстака W (подвесной ящик)



1. Установите кронштейны на боковые стенки ящика WS-0 с помощью винтов M5

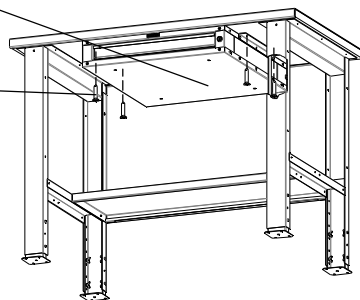
1a



x 4

Ящик WS-0

Шуруп



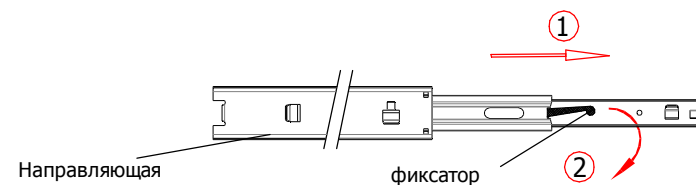
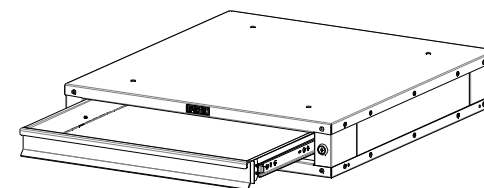
1. Присоедините ящик WS-0 под столешницу верстака с помощью шурупов

2a

Важно:

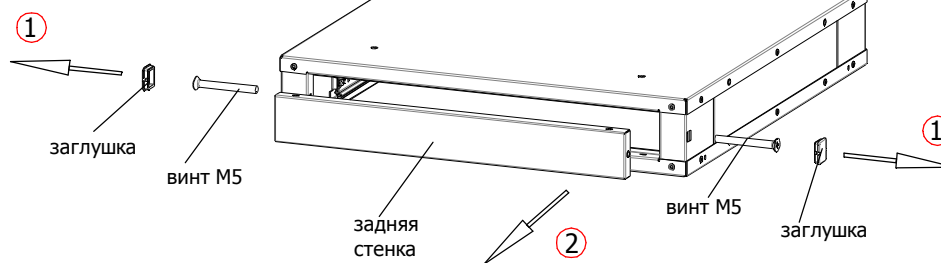
Не допускается соединять ящики WS-0 между собой и подвешивать их под столешницу, так как это может привести к повреждениям столешницы и ящиков при эксплуатации

Установка ящиков WS-0 на тумбы WS-0/1/6 (соединение в колонку)



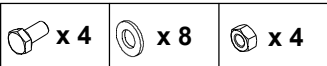
- 1) Вытяните ящик до упора
- 2) Отогните пластиковые фиксаторы в направляющих
- 3) Извлеките ящик из направляющих

16

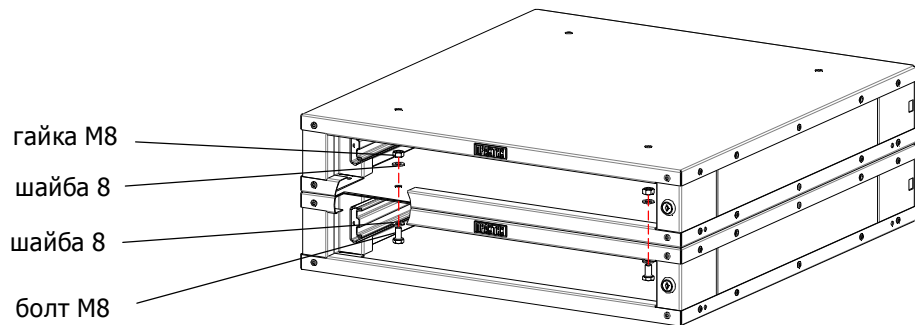


- 1) Извлеките заглушки с задних стоек WS-0
- 2) Выкрутите винты, крепящие заднюю стенку
- 3) Извлеките заднюю стенку, выдавив ее с обратной стороны

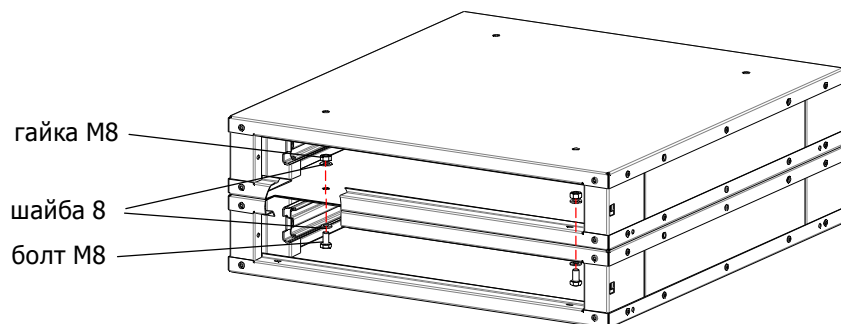
26



Передняя часть



Задняя часть



- 1) Установите ящик WS-0 сверху тумбы WS-0/1/6 и выровняйте его положение, совместив крепежные отверстия
- 2) С помощью болтов, шайб и гаек соедините их между собой в передней части
- 3) Аналогично соедините в задней части ящика

36

- 1) Установите заднюю стенку в корпус WS-0 в обратной последовательности
- 2) Установите ящик в направляющие

46

ПОЯСНЕНИЯ К ИНСТРУКЦИИ

1. Последовательность сборки указана порядковым номером в верхнем левом углу каждого изображения сборочной операции.
2. Тип и количество крепежных изделий (если они требуются) для сборочной операции указано рядом с порядковым номером сборочной операции.
3. Надпись на поле изображения указывает на название устанавливаемого элемента.

Рекомендации по эксплуатации тумбы.

4. Рекомендуется равномерно распределять груз по дну ящиков для оптимальной загрузки шариковых направляющих.

Внимание:

5. При эксплуатации тумб (ящиков) WS-0/1/6 выдвигать СТРОГО по одному, так как выдвижение одновременно двух и более загруженных ящиков может привести к их опрокидыванию.
6. Не допускается собирать ящики WS-0 в колонку и подвешивать их к столешнице верстака, так как под нагрузкой может произойти отрыв ящика от столешницы

Примечания

7. Возможны конструктивные изменения, не учтенные в данной инструкции.